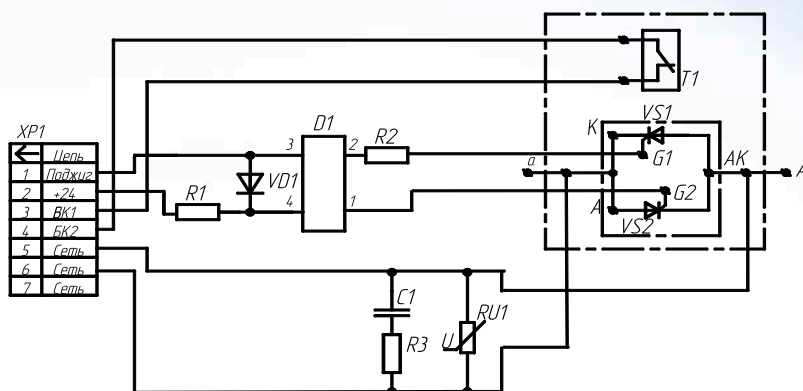


НЕСТАНДАРТНЫЙ БЛОК С ЖИДКОСТНЫМ ОХЛАЖДЕНИЕМ

КТЖМ-125М

КТЖМ-250М

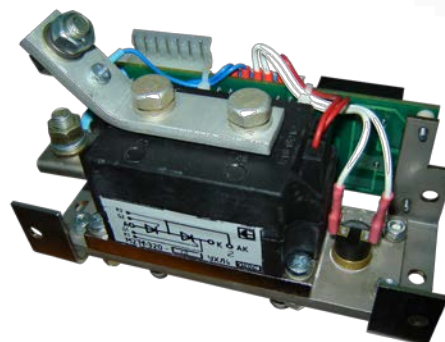
СХЕМА:



КТЖМ-125М



КТЖМ-250М



ОСНОВНЫЕ ОБЛАСТИ ПРИМЕНЕНИЯ

- тиристорные контакторы
- промышленное оборудование
- сварка

ОСОБЕННОСТИ

- жидкостное охлаждение
- драйвер
- контроль температуры охладителей

ТЕХНИЧЕСКИЕ ХАРАКТЕРИСТИКИ

Наименование параметра	КТЖМ-125М	КТЖМ-250М
Питающее напряжение (частота 50 Гц), В	220	220
Номинальный длительный ток, не более, А	125	250
Рабочая частота, Гц	50	50
Скорость охлаждающей жидкости, л/мин, не менее	3	3
Температура охлаждающей жидкости, °С, не более	20	20
Габаритные размеры (длина x ширина x высота), мм, не более	170 x 90 x 110	170 x 90 x 130
Масса, кг, не более	2	3
Климатическое исполнение	УХЛ	УХЛ
Категория размещения	4	4