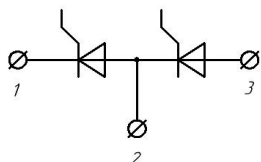


КЛЮЧ ПЕРЕМЕННОГО ТОКА С ЖИДКОСТНЫМ ОХЛАЖДЕНИЕМ

БК2Т-3600-0,13-В

СХЕМА:

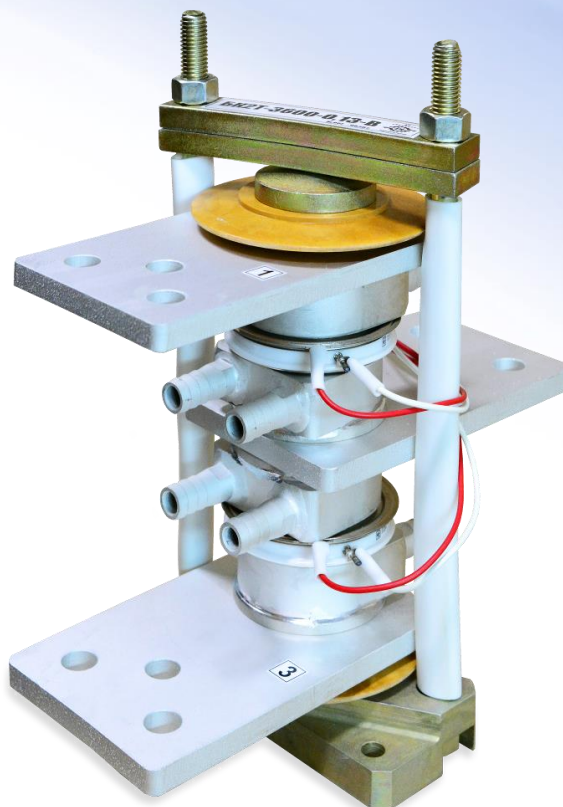


ОСНОВНЫЕ ОБЛАСТИ ПРИМЕНЕНИЯ

- электроподогрев в стекле
- электропривод
- источники бесперебойного питания
- регулирование тока и напряжения
- установка контактной сварки

ОСОБЕННОСТИ

- жидкостное охлаждение
- термостаты для контроля температуры охладителей в комплекте



ТЕХНИЧЕСКИЕ ХАРАКТЕРИСТИКИ

Наименование параметра	БК2Т-3600-0,13-В
Рабочее напряжение, кВ, не более	0,13
Максимальный рабочий ток ($T_a \leq 40$ °С), А, не более	3600
Рабочая частота, Гц	50
Скорость охлаждающей жидкости, л/мин, не менее	3
Габаритные размеры (длина x ширина x высота), мм, не более	240 x 140 x 290
Масса, кг, не более	10
Климатическое исполнение	УХЛ
Категория размещения	4